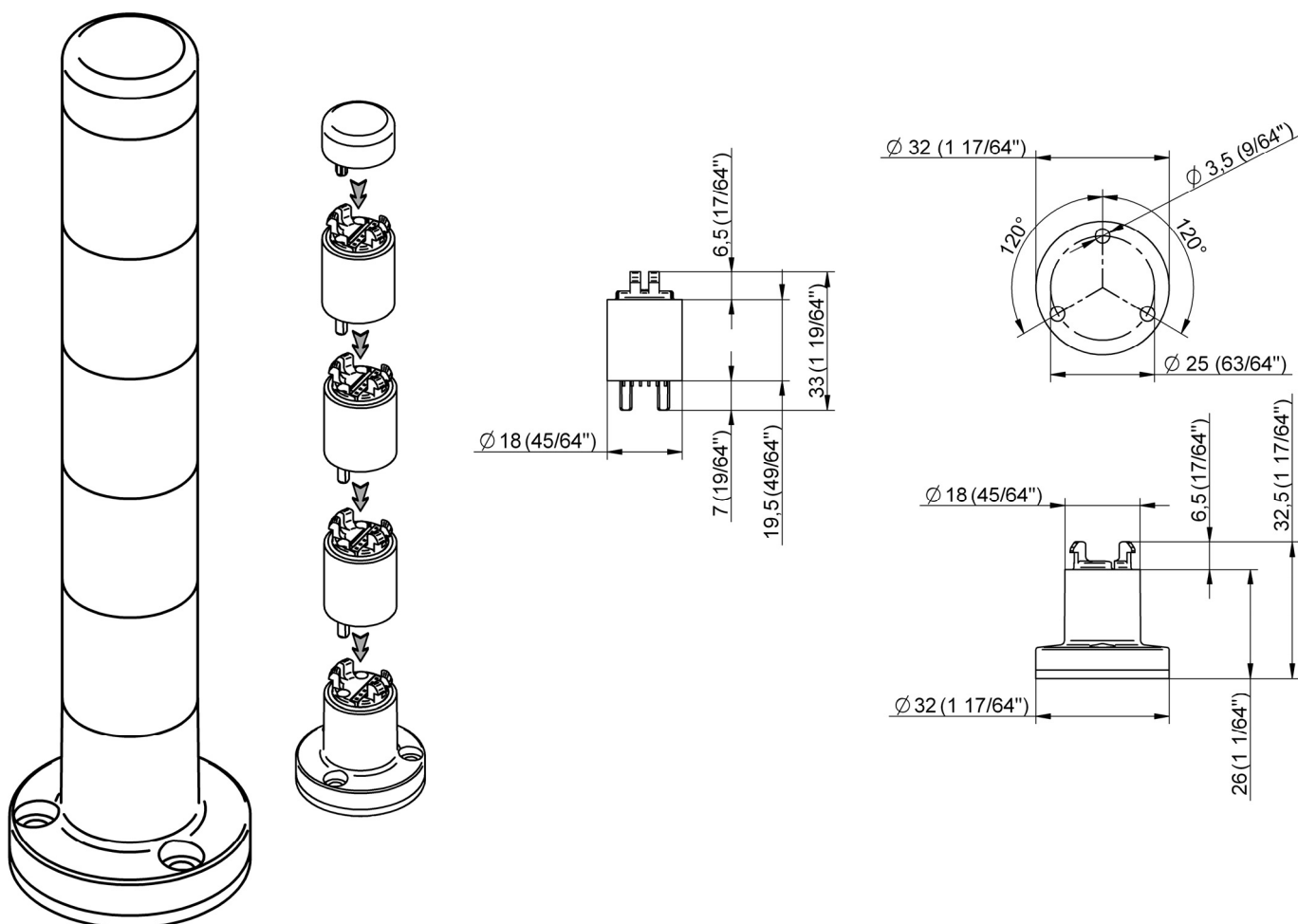


INSTALLATION AND INSTRUCTION SHEET
 NOTICE D'INSTALLATION
 HOJA DE INSTALACIÓN

- The Edwards 200 Class 18mm LED Stacklight is a modular stacklight that can be combined for visual signalling in commercial and industrial environments, suitable for indoor use.
- The LIGHT modules are available in 6 different colors (red – amber – blue – green – yellow – clear).
- The LED integrated internal circuit allows a long life span and reduced energy consumption.
- La colonne lumineuse de signalisation à diodes de 18mm, Edwards classe 200, est une colonne composée de modules superposables, pour la signalisation visuelle dans les établissements industriels et commerciaux, indiquée pour emploi interne.
- Les modules LUMINEUX sont offerts dans un choix de 6 couleurs (rouge – ambre – bleu – vert – jaune et transparent).
- Le circuit interne à diodes lumineuses intégrées garantit une longue durée de service et une consommation électrique réduite.
- La luz de torre LED Edwards clase 200 de 18mm es una torre de señalización visual modular y combinable para ambientes industriales y comerciales, adecuada para utilización interna.
- Los módulos LUMINOSOS están disponibles en 6 colores (rojo – ámbar – azul – verde – amarillo – transparente).
- El circuito LED interno integrado garantiza una larga vida útil y reduce el consumo de energía.

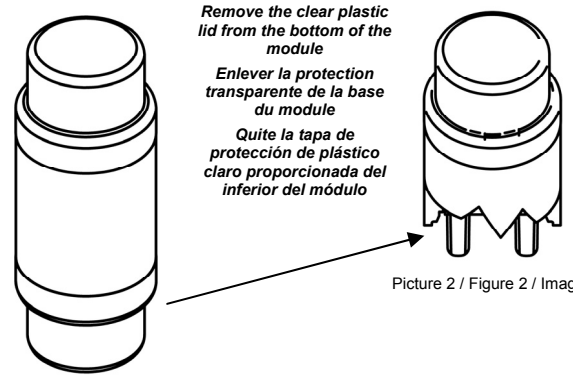


Determine the color sequence before assembling the tower and proceed as indicated here below:

- Remove the clear plastic protection lid from the bottom of the module as shown in Picture 1 and 2
- Before assembling the first module, position the base of the stacklight on a flat and firm surface
- Insert the two fixing pins of the module into the matching holes and push down until the modules lock together as shown in Picture 3. Make sure pressure is applied vertically only to avoid tilting of the module when inserting
- Remove the clear plastic lid from the top of the module and repeat the sequence for all the needed modules

It is possible to stack 5 light modules on each base.

Do not disassemble the modules once it has been assembled as it will void the warranty.



Picture 2 / Figure 2 / Imagen 2

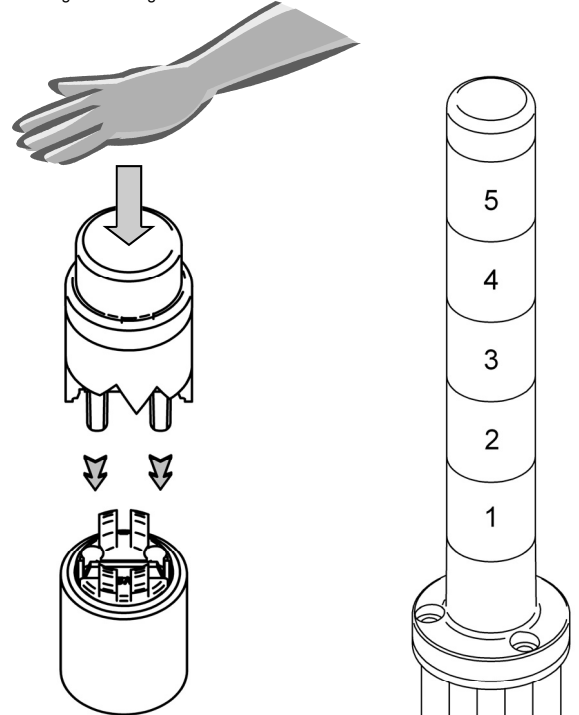
Déterminer la séquence des couleurs avant d'assembler la colonne et procéder selon les indications suivantes:

- Enlever la protection transparente de la base du module comme montré dans le dessin (figure 1,2)
- Avant d'assembler le premier module, poser la base de la colonne sur une surface plane
- Insérer les deux pieds de fixation du module dans les deux fentes correspondantes et pousser jusqu'au blocage du module, comme montré en figure 3. Faire bien attention à pousser verticalement afin d'éviter de tordre les pieds lors de l'insertion
- Enlever la protection transparente du haut du module et répéter l'opération pour le module suivant

Il est possible d'emboîter 5 modules lumineux sur chaque base.

Ne pas démonter les modules une fois assemblés sous peine d'annulation de la garantie.

Picture 1 / Figure 1 / Imagen 1



Picture 3 / Figure 3 / Imagen 3

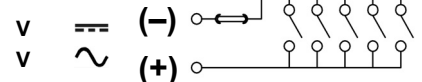
Determine the secuencia de los colores antes de montar la columna y continúe como indicado abajo:

- Quite la tapa de protección de plástico claro proporcionada del inferior del módulo como indicado en el dibujo (Imagen 1,2)
- Antes de montar el primer módulo, coloque la base de la columna sobre una superficie plana y firme
- Introduzca las dos clavijas del módulo en los agujeros correspondientes y empuje hacia abajo hasta que los módulos encajan como enseñado en la Imagen 3. Asegúrese que la presión es aplicada sólo verticalmente evitando inclinar el módulo luminoso durante la inserción
- Quite la tapa clara de plástico de la cima del módulo y repita la secuencia para todos los módulos necesarios

Es posible apilar 5 módulos luminosos sobre cada base.

No desmonte los módulos después de que la columna se haya montado. En este caso la garantía ya no será válida.

V ---	24	
V ~		
mA	15	



WARNING: Use a 100mA time-lag fuse on the power supply line.
MISE EN GARDE: Utiliser un fusible retardé de 100mA sur la ligne d'alimentation
ADVERTENCIA: Utilice un fusible lento de 100mA en la línea de alimentación

UL LISTED TO U.S. AND CANADIAN SAFETY STANDARDS



E342009
IND. CONT. EQ.
TYPE 1 ENCLOSURE

TEMPERATURE RATINGS

MODEL	ELECTRICAL RATING	MAXIMUM AMBIENT TEMPERATURE ALLOWED
200 CLASS 18mm LED STACKLIGHT	24V AC/DC	50°C / 122°F

The stacklight must be installed by qualified personnel
L'installation doit être effectuée par du personnel qualifié
Personal calificado debe realizar la instalación

REGULATORY INFORMATION - REINSEGNEMENTS RÉGLEMENTAIRES - INFORMACIÓN ADMINISTRATIVA :

Edwards Signaling: Edwards, A division of UTC Fire & Security Americas Corporation, Inc.
 8985 Town Center Parkway, Bradenton, FL 34202, USA

CONTACT INFORMACION - COORDONNÉES - INFORMACIÓN DE CONTACTO : www.edwardssignaling.com

